

Государственное унитарное предприятие Московской области
"Московское областное бюро технической инвентаризации"

Красногорский филиал



Область, республика, край Московская обл.
Район Красногорский р-н
Округ _____
Город (др. поселение) г. Красногорск

ТЕХНИЧЕСКОЕ ОПИСАНИЕ
нежилое № XIX лит. А

в доме № 45 по улице (пер.) Ленина

Инвентарный номер	<u>090:029-21 / А - XIX</u>
Кадастровый номер	

Паспорт составлен по состоянию на 15 Март 2008 г.
дата обследования объекта в натуре

ПОЭТАЖНЫЙ ПЛАН

СТРОЕНИЯ ЛИТ.

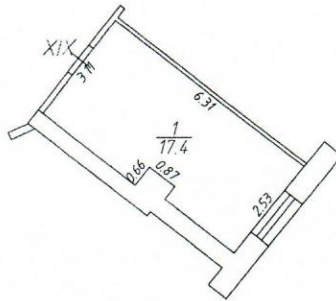
Находящегося в г. Красногорск

ул. Ленина

Дом № 45

ПРИНАДЛЕЖАЩЕГО _____

ЦОКОЛЬ



Копия изготовлена 05.03.2008

По состоянию на 15.02.2008

Копировал Абрамов М.В.

Проверил Никишина И.Г.

МАСШТАБ 1: 200

I. Сведения о принадлежности

Дата счета	Субъект права: для граждан - фамилия, имя, отчество, паспорт, ИНН; для юридических лиц - наименование по уставу	Документы, подтверждающие право собственности, владения, пользования	Доля (часть, литера)
1	2	3	4

II. Экспликация к поэтажному плану : нежилое

Этаж	№ по плану	Назначение частей помещений	Формула подсчета площади помещений	Общая площадь кв.м	В т.ч., площадь кв.м		Высота	Самовольно переоборудовано		
					основная	вспомогательная				
1	2	3	4	5	6	7	8	9	10	11
	XIX	0	1	офис	$2.8*2.45+3.07*3.11+1.7*0.60$	17,4	17,4			
Итого:				17,4	17,4					

Комментарий:

Уменьшено с 42,2 кв.м на 17,4 кв.м согласно
с уточненным планом

III. Техническое описание: нежилое

Год постройки здания 1988

Этажность 2

№ п/п	Наименование конструктивного элемента	Описание элемента (материал, конструкция, или система, отделка и прочее)
1	Стены	кирпичные
2	Перекрытия	железобетонные
3	Перегородки	кирпичные
4	Проемы	оконные- деревянные; дверные- деревянные
5	Внутренняя отделка	оштукатурено, окрашено
6	Потолок	оштукатурено, побелка
7	Инженерное оборудование	отопление- центральное; электроснабжение- проводка скрытая; канализация- от городской сети; горячее водоснабжение;

IV. Стоимость: нежилое

Фактическая инвентаризационная стоимость в ценах г.

Паспорт изготовлен 6 Март 2008 г.

Исполнил Абрамов М В

Проверил Никишина И.Г.

Паспорт выдан " 13 " 03 2008 г.

Директор филиала Сатурова Н.И.